

TIGER CC

Direct Chain Operated Monitor *Monitore Comando a Catena Diretto* Canon avec Commande a Chain Directe

• ONLY FOR INFORMATION - SOLO PER INFORMAZIONE - A TITRE DE REINSEGNEMENT



OPERATING & PERFORMANCE DATA DATI OPERATIVI - DONNEES OPERATIONNELLES

Recommended working pressure <i>Pressione di esercizio consigliata</i> Pression de service recommande	5 ÷ 16 bar (g)
Test pressure <i>Pressione di prova</i> Pression de test	24 bar (g)
Maximum flow rate <i>Massima portata</i> Maximum débit	8500 l/min.
Horizontal throw <i>Gittata orizzontale</i> Porté horizontal	40 ÷ 75 m (still air condition)* 40 ÷ 75 m (assenza di vento)* 40 ÷ 75 m (en absence de vent)*
Horizontal rotation <i>Rotazione orizzontale</i> Rotation horizontal	360°
Vertical rotation <i>Rotazione verticale</i> Rotation verticale	+85° ÷ -65° **
Pressure loss <i>Perdite di carico</i> Pertes de charge	See diagram <i>Vedere diagramma</i> Voir diagramme

DIMENSIONS - DIMENSIONI - DIMENSIONS

Base flange <i>Flangia di base</i> Bride de base	4", 6" - ANSI or UNI /DIN 4", 6" - ANSI o UNI /DIN 4", 6" - ANSI ou UNI /DIN
Outlet <i>Uscita</i> Sortie	150x150 mm square flange (DIN14420) <i>Flangia 150x150 mm (DIN14420)</i> Bride 150x150 mm (DIN14420)
Weight (without nozzle/branchpipe) <i>Peso (senza lancia/bocchello)</i> Poids (sans lance/buse)	(4") 104 kg - (6") 108 kg

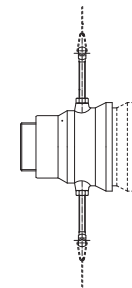
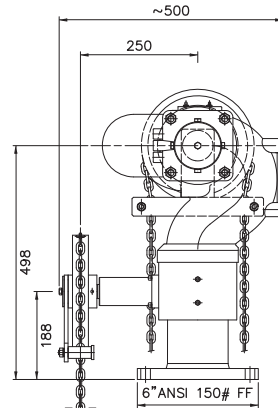
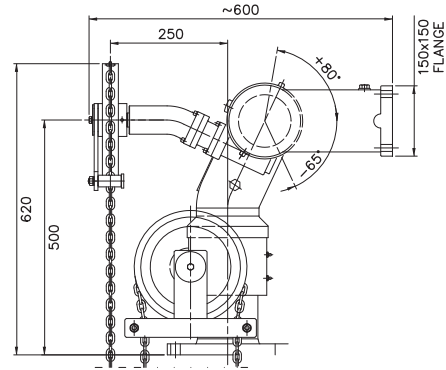
MATERIAL - MATERIALI - MATERIELS

Body <i>Corpo</i> Corps	Bronze (UNI EN 1982) <i>Bronzo (UNI EN 1982)</i> Bronze (UNI EN 1982)
Seals <i>Guarnizioni</i> Garnitures	NBR/VITON
Finish <i>Finitura</i> Finition	Polyurethane paint, RAL3000 red colour <i>Vernice poliuretanic, Colore rosso RAL3000</i> Peinture polyuretannique, Couleur rouge RAL3000

(*) depending on flow rate type of nozzle/branchpipe and jet pattern - (*) *valore in funzione di portata e tipo di erogatore/getto* - (*) valeur en fonction du débit et type de distributeur/jet

(**) The angle of the vertical rotation depends on the fitted nozzle it can remain the same or at least it can be reduced - (**) *L'angolo della rotazione verticale è in funzione del tipo di bocchello installato, di conseguenza può rimanere uguale o essere ridotto* - (**) L'angle de rotation verticale dépend du type de goulot qu'on a installé, par conséquent il se peut qu'il reste le même ou il peut se réduire

Max altezza 10 mt. - *Max high 10 mt.* - Max hauteur 10 mt.



Wire controlled
Controllo con cavo
Cable de controle

PCC 1300/4000 (DGA1090044)

