

TIGER AU

Self Oscillating Monitor Monitore Autoscollante Canon a Oscillation Automatique



• ONLY FOR INFORMATION - SOLO PER INFORMAZIONE - A TITRE DE REINSEGNEMENT

OPERATING & PERFORMANCE DATA DATI OPERATIVI - DONNEES OPERATIONNELLES

Operating pressure Pressione di esercizio Pression de service	5 ÷ 16 bar (g)
Test pressure Pressione di prova Pression de test	24 bar (g)
Maximum flow rate Massima portata Maximum débit	8500 l/min.
Horizontal throw Gittata orizzontale Porté horizontal	60 ÷ 80 m (still air condition)* 60 ÷ 80 m (assenza di vento)* 60 ÷ 80 m (en absence de vent)*
Horizontal rotation Rotazione orizzontale Rotation horizontal	Adjustable from 0° to 340° Regolabile da 0° a 340° Réglable de 0° à 340°
Vertical rotation Rotazione verticale Rotation verticale	+85° ÷ -65° **
Pressure loss Perdite di carico Pertes de charge	See diagram Vedere diagramma Voir diagramme

DIMENSIONS - DIMENSIONI - DIMENSIONS

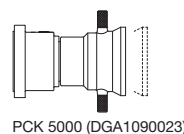
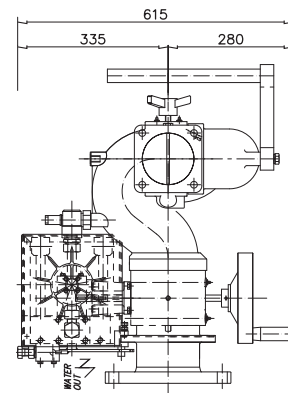
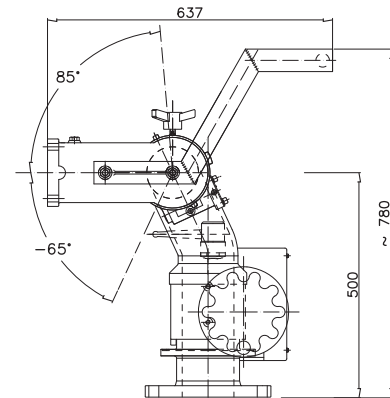
Base flange Flangia di base Bride de base	4", 6"- ANSI or UNI /DIN 4", 6"- ANSI o UNI /DIN 4", 6"- ANSI ou UNI /DIN
Outlet Uscita Sortie	Flange 150x150 mm (DIN 14420) Flangia 150x150 mm (DIN 14420) Bride 150x150 mm (DIN 14420)
Weight (without nozzle/branchpipe) Peso (senza lancia/bocchello) Poids (sans lance/buse)	(4") 89 kg - (6") 92 kg

MATERIAL - MATERIALI - MATERIELS

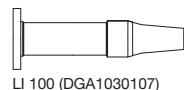
Body Corpo Corps	Bronze (UNI EN 1982) Bronzo (UNI EN 1982) Bronze (UNI EN 1982)
Seals Guarnizioni Garnitures	NBR/VITON
Finish Finitura Finition	Polyurethane paint, RAL3000 red colour Vernice poliuretana, Colore rosso RAL3000 Peinture polyuretannique, Couleur rouge RAL3000

(* depending on flow rate type of nozzle/branchpipe and jet pattern - (*) valore in funzione di portata e tipo di erogatore/getto - (*) valeur en fonction du débit et type de distributeur/jet

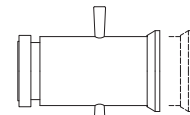
(**) The angle of the vertical rotation depends on the fitted nozzle it can remain the same or at least it can be reduced - (**) L'angolo della rotazione verticale è in funzione del tipo di bocchello installato, di conseguenza può rimanere uguale o essere ridotto - (**) L'angle de rotation verticale dépend du type de goulot qu'on a installé, par conséquent il se peut qu'il reste le même ou il peut se réduire



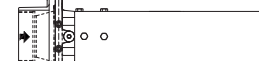
PCK 5000 (DGA1090023)



LI 100 (DGA1030107)



PCK 8500 (DGA1090038)



LSK 20 ÷ 28 (DGA1030074 - 2)



LSK 40 ÷ 65 (DGA1030084)

