

MSS08

Manual Operated Monitor Monitore a Comando Manuale Canon a Commande Manuelle



• ONLY FOR INFORMATION - SOLO PER INFORMAZIONE - A TITRE DE REINSEGNEMENT

OPERATING & PERFORMANCE DATA DATI OPERATIVI - DONNEES OPERATIONNELLES

Recommended working pressure <i>Pressione di esercizio consigliata</i> Pression de service recommande	5 ÷ 16 bar (g)
Test pressure <i>Pressione di prova</i> Pression de test	24 bar (g)
Maximum flow rate <i>Massima portata</i> Maximum débit	4000 l/min.
Horizontal throw <i>Gittata orizzontale</i> Porté horizontal	40 ÷ 60 m (still air condition)* 40 ÷ 60 m (assenza di vento)* 40 ÷ 60 m (en absence de vent)*
Horizontal rotation <i>Rotazione orizzontale</i> Rotation horizontal	360°
Vertical rotation <i>Rotazione verticale</i> Rotation verticale	+85° ÷ -50° **
Pressure loss <i>Perdite di carico</i> Pertes de charge	See diagram <i>Vedere diagramma</i> Voir diagramme

DIMENSIONS - DIMENSIONI - DIMENSIONS

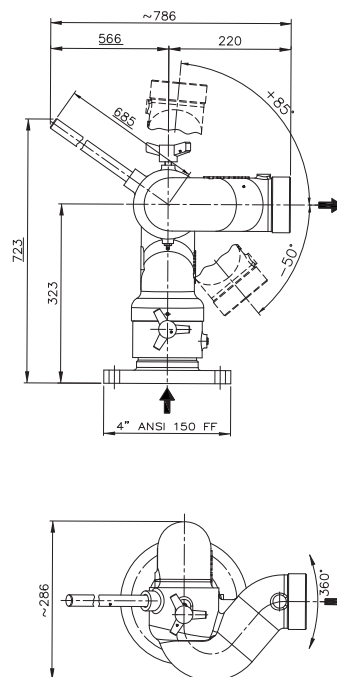
Base flange <i>Flangia di base</i> Bride de base	3", 4", 6" - ANSI or UNI 3", 4", 6" - ANSI o UNI 3", 4", 6" - ANSI ou UNI
Outlet <i>Uscita</i> Sortie	2" ½ BSP M/F - 2" ½ NH M/F
Weight (without nozzle/branchpipe) <i>Peso (senza lancia/bocchello)</i> Poids (sans lance/buse)	(3") 53 kg - (4") 57 kg - (6") 62 kg

MATERIAL - MATERIALI - MATERIELS

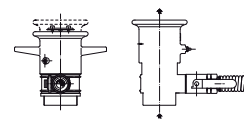
Body <i>Corpo</i> Corps	Bronze (UNI EN 1982) Bronzo (UNI EN 1982) Bronze (UNI EN 1982)
Seals <i>Guarnizioni</i> Garnitures	NBR/VITON
Finish <i>Finitura</i> Finition	Polyurethane paint, RAL3000 red colour <i>Vernice poliuretanic, Colore rosso RAL3000</i> Peinture polyuretannique, Couleur rouge RAL3000

(* depending on flow rate type of nozzle/branchpipe and jet pattern - (*) *valore in funzione di portata e tipo di erogatore/getto* - (*) valeur en fonction du débit et type de distributeur/jet

(**) The angle of the vertical rotation depends on the fitted nozzle it can remain the same or at least it can be reduced - (**) *L'angolo della rotazione verticale è in funzione del tipo di bocchello installato, di conseguenza può rimanere uguale o essere ridotto* - (**) L'angle de rotation verticale dépend du type de goulot qu'on a installé, par conséquent il se peut qu'il reste le même ou il peut se réduire



To be use only with counterbalance
Solo nella versione con contrappeso
Pour la version avec contre poids



BWF 1300-2000



BWF 4000

