

# LION TCO

## Hydraulic Operated Monitor *Monitore a Comando Idraulico* Canon a Commande Hydraulique



• ONLY FOR INFORMATION - SOLO PER INFORMAZIONE - A TITRE DE REINSEGNEMENT

### OPERATING & PERFORMANCE DATA DATI OPERATIVI - DONNEES OPERATIONNELLES

Recommended working pressure <i>Pressione di esercizio consigliata</i> Pression de service recommande	5 ÷ 16 bar (g)
Test pressure <i>Pressione di prova</i> Pression de test	24 bar (g)
Maximum flow rate <i>Massima portata</i> Maximum débit	40000 l/min.
Horizontal throw <i>Gittata orizzontale</i> Porté horizontal	80 ÷ 130 m (still air condition)* <i>80 ÷ 130 m (assenza di vento)*</i> 80 ÷ 130 m (en absence de vent)*
Horizontal rotation <i>Rotazione orizzontale</i> Rotation horizontal	340° Stop Block
Vertical rotation <i>Rotazione verticale</i> Rotation verticale	+90° ÷ -90° **
Hydraulic oil circuit pressure <i>Pressione olio circuito idraulico</i> Pression de l'huile dans le circuit	70 - 120 bar
Oil consumption <i>Consumo di olio</i> Débit huile	0.75 ÷ 3 l/min Each movement <i>0.75 ÷ 3 l/min Ogni movimento</i> 0.75 ÷ 3 l/min Chaque mouvement
Pressure loss <i>Perdite di carico</i> Pertes de charge	See diagram <i>Vedere diagramma</i> Voir diagramme

### DIMENSIONS - DIMENSIONI - DIMENSIONS

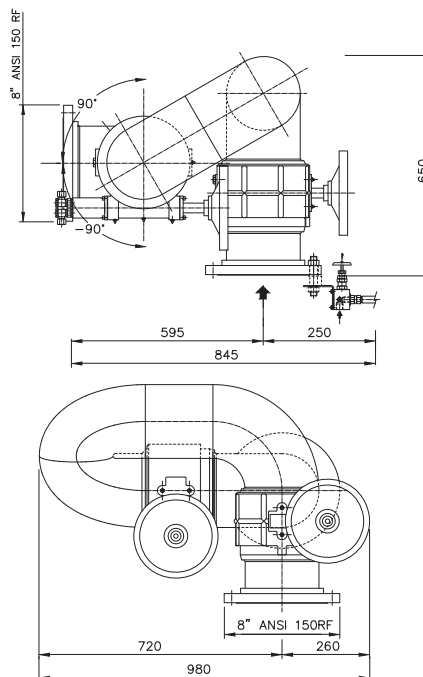
Base flange <i>Flangia di base</i> Bride de base	6", 8"- ANSI or DIN <i>6", 8"- ANSI o DIN</i> 6", 8"- ANSI ou DIN
Outlet <i>Uscita</i> Sortie	8" ANSI150RF
Weight <i>Peso</i> Poids	(8") 182 kg

### MATERIAL - MATERIALI - MATERIELS

Body <i>Corpo</i> Corps	AISI316L
Seals <i>Guarnizioni</i> Garnitures	NBR/VITON
Finish <i>Finitura</i> Finition	Polyurethane paint, RAL3000 red colour <i>Vernice poliuretanaica,</i> <i>Colore rosso RAL3000</i> Peinture polyuretannique, Couleur rouge RAL3000

(\* depending on flow rate type of nozzle/branchpipe and jet pattern - (\*) *valore in funzione di portata e tipo di erogatore/getto* - (\*) valeur en fonction du débit et type de distributeur/jet

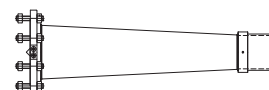
(\*\*) The angle of the vertical rotation depends on the fitted nozzle it can remain the same or at least it can be reduced - (\*\*) *L'angolo della rotazione verticale è in funzione del tipo di bocchello installato, di conseguenza può rimanere uguale o essere ridotto* - (\*\*) L'angle de rotation verticale dépend du type de goulot qu'on a installé, par conséquent il se peut qu'il reste le même ou il peut se réduire



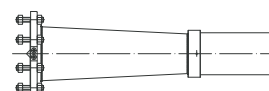
WF 20 TCO (DGA1090036)



WL 200/120 (DGA1030108)



WL 200/100 (DGA1030109)



WL 200/140 (DGA1030125)

