

LEO 100-CMA



Manual Operated Monitor Monitore a Comando Manuale Canon a Commande Manuelle

• ONLY FOR INFORMATION - SOLO PER INFORMAZIONE - A TITRE DE REINSEGNEMENT

OPERATING & PERFORMANCE DATA DATI OPERATIVI - DONNEES OPERATIONNELLES

Recommended working pressure <i>Pressione di esercizio consigliata</i> Pression de service recommande	5 ÷ 16 bar (g)
Test pressure <i>Pressione di prova</i> Pression de test	24 bar (g)
Maximum flow rate <i>Massima portata</i> Maximum débit	8000 l/min.
Horizontal throw <i>Gittata orizzontale</i> Porté horizontal	45 ÷ 80 m (still air condition)* <i>45 ÷ 80 m (assenza di vento)*</i> 45 ÷ 80 m (en absence de vent)**
Horizontal rotation <i>Rotazione orizzontale</i> Rotation horizontale	360°
Vertical rotation <i>Rotazione verticale</i> Rotation verticale	+90° ÷ -90° **
Pressure loss <i>Perdite di carico</i> Pertes de charge	See diagram <i>Vedere diagramma</i> Voir diagramme

DIMENSIONS - DIMENSIONI - DIMENSIONS

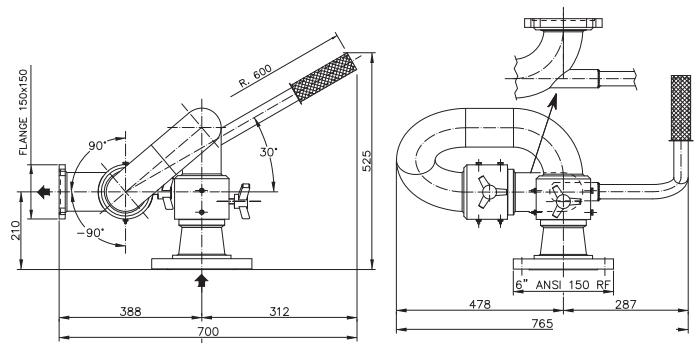
Base flange <i>Flangia di base</i> Bride de base	4", 6" - ANSI or UNI /DIN <i>4", 6" - ANSI o UNI /DIN</i> 4", 6" - ANSI ou UNI /DIN
Outlet <i>Uscita</i> Sortie	150x150 mm square flange (DIN14420) <i>Flangia 150x150 mm (DIN14420)</i> Bride 150x150 mm (DIN14420)
Weight (without nozzle/branchpipe) <i>Peso (senza lancia/bocchello)</i> Poids (sans lance/buse)	(4") 43 kg - (6") 47 kg

MATERIAL - MATERIALI - MATERIELS

Body <i>Corpo</i> Corps	AlSi316L
Seals <i>Guarnizioni</i> Garnitures	NBR/VITON
Finish <i>Finitura</i> Finition	Polyurethane paint, RAL3000 red colour <i>Vernice poliuretanicca,</i> <i>Colore rosso RAL3000</i> Peinture polyuretannique, Couleur rouge RAL3000

(* depending on flow rate type of nozzle/branchpipe and jet pattern - (*) *valore in funzione di portata e tipo di erogatore/getto* - (*) valeur en fonction du débit et type de distributeur/jet

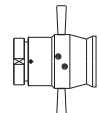
(**) The angle of the vertical rotation depends on the fitted nozzle it can remain the same or at least it can be reduced - (**) *L'angolo della rotazione verticale è in funzione del tipo di bocchello installato, di conseguenza può rimanere uguale o essere ridotto* - (**) L'angle de rotation verticale dépend du type de goulot qu'on a installé, par conséquent il se peut qu'il reste le même ou il peut se réduire



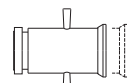
PC 1300 ÷ 4000 (DGA1090022)



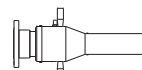
PCK 5000 (DGA1090023)



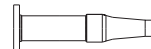
PCH 8000 BZ (DGA1090026)



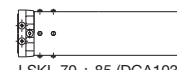
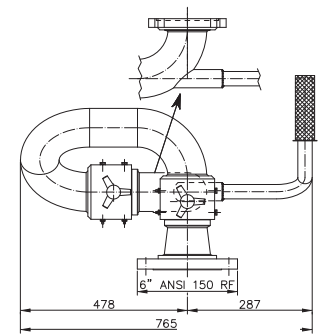
PCK 8500 (DGA1090038)



LPMV 20 ÷ 45 (DGA1030105)



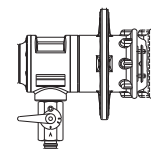
LI 100 (DGA1030107)



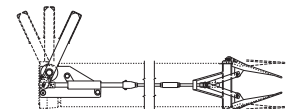
LSKL 40 ÷ 65 (DGA1030084)



LSKL 40 ÷ 65/A (DGA1030085)



BWF 4000 (DGA1090039)



LSKL 10 ÷ 65/A (DGA4950001)

