

JAGUAR CV 250

Manual Operated Monitor *Monitore a Comando Manuale* Canon a Commande Manuelle



• ONLY FOR INFORMATION - SOLO PER INFORMAZIONE - A TITRE DE REINSEGNEMENT

OPERATING & PERFORMANCE DATA DATI OPERATIVI - DONNEES OPERATIONNELLES

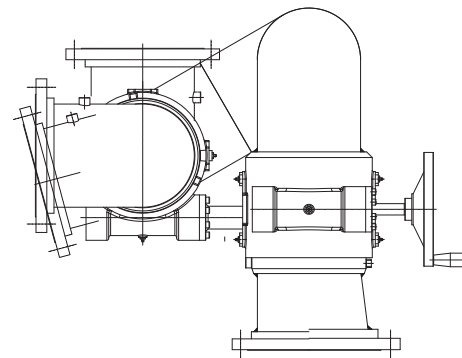
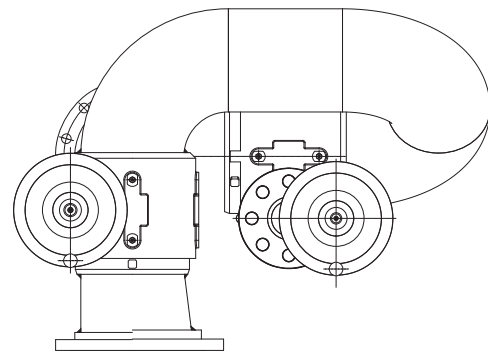
Recommended working pressure <i>Pressione di esercizio consigliata</i> Pression de service recommande	5 ÷ 16 bar (g)
Test pressure <i>Pressione di prova</i> Pression de test	24 bar (g)
Maximum flow rate <i>Massima portata</i> Maximum débit	60000 l/min.
Horizontal throw <i>Gittata orizzontale</i> Porté horizontal	80 ÷ 160 m (still air condition) <i>80 ÷ 160 m (assenza di vento)</i> 80 ÷ 160 m (en absence de vent)
Horizontal rotation <i>Rotazione orizzontale</i> Rotation horizontal	360°
Vertical rotation <i>Rotazione verticale</i> Rotation verticale	+90° ÷ -15°

DIMENSIONS - DIMENSIONI - DIMENSIONS

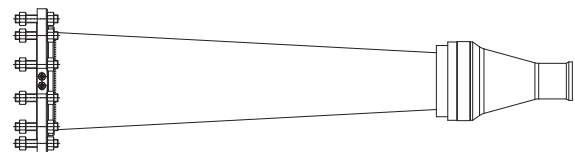
Base flange <i>Flangia di base</i> Bride de base	10", 12"- ANSI or UNI /DIN <i>10", 12"- ANSI o UNI /DIN</i> 10", 12"- ANSI ou UNI /DIN
Outlet <i>Uscita</i> Sortie	10" ANSI RF/FF or UNI/DIN
Weight (without nozzle/branchpipe) <i>Peso (senza lancia/bocchello)</i> Poids (sans lance/buse)	(10") 350 kg - (12") 370 kg

MATERIAL - MATERIALI - MATERIELS

Body <i>Corpo</i> Corps	AISI 316
Seals <i>Guarnizioni</i> Garnitures	PTFE/VITON
Finish <i>Finitura</i> Finition	Polyurethane paint, RAL3000 red colour <i>Vernice poliuretanaica,</i> <i>Colore rosso RAL3000</i> Peinture polyuretannique, Couleur rouge RAL3000



DIC 1020101



DIC 1030158